

SISTEMI 18, 24 & 25

SISTEMI STRUTTURALI ESPOSITIVI PER ALLESTIMENTI

per aggiornamenti visitate il nostro sito
<http://www.crossmetal.it>



distribuito da
CROSSMETAL srl

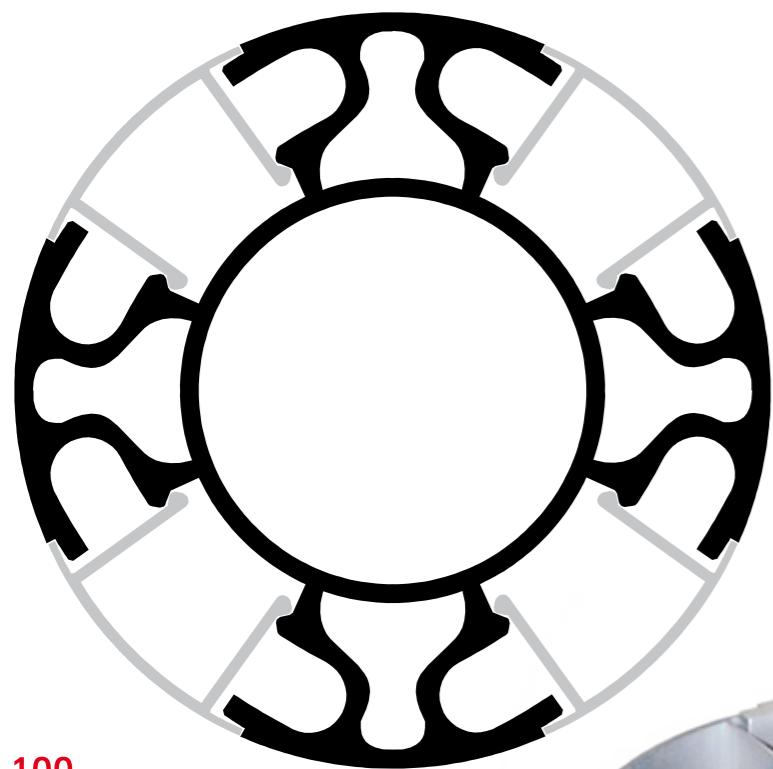
via Pacinotti 58b - 20094 Corsico (MI) - Italia
tel. +39 0297381431 - fax +39 0245100199
<http://www.crossmetal.it> - info@crossmetal.it



Prodotto con Sistema di Qualità
ISO 9001:2000 - Certificato n° 7820

CROSSMETAL[®]
SYSTEM





100

SISTEMA 18

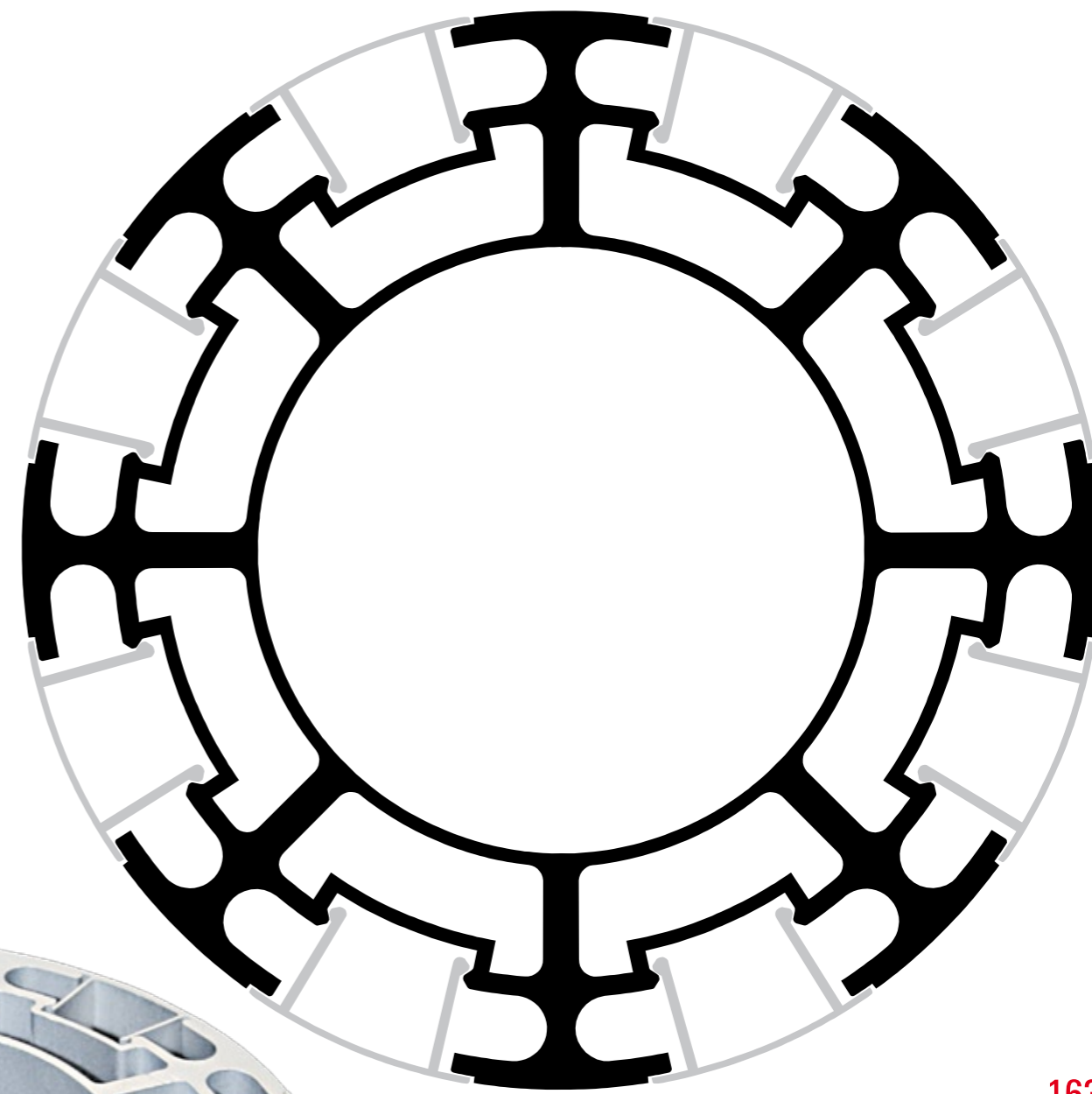
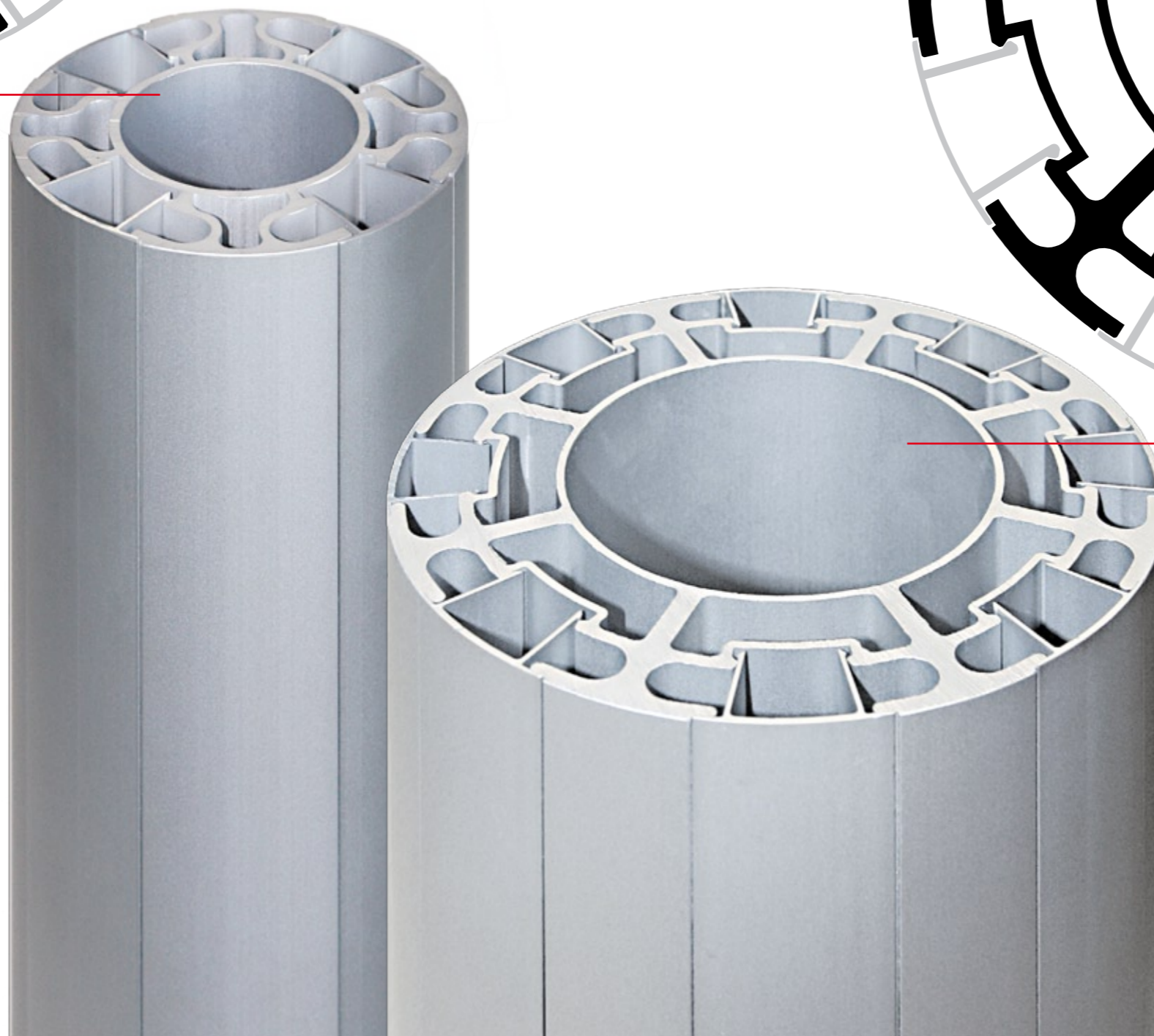
Il **Sistema 18** è formato da elementi in estruso di alluminio anodizzato o verniciato.

E' composto da una colonna a 4 vie diametro 100mm e da una trave scatolata alta 180mm.

La colonna presenta delle scanalature che vengono chiuse con degli "scatti".

La trave ha un incavo superiore che permette di far passare i cavi e posizionare un listello per graffiare i velari.

E' ideale per allestire spazi di piccole e medie dimensioni, semplici ma curati, con campate fino a 4 metri.



163

SISTEMA 24

Il **Sistema 24** è formato da elementi in estruso di alluminio anodizzato o verniciato.

E' composto da una colonna a 8 vie diametro 163mm e da una trave a ipe alta 240mm.

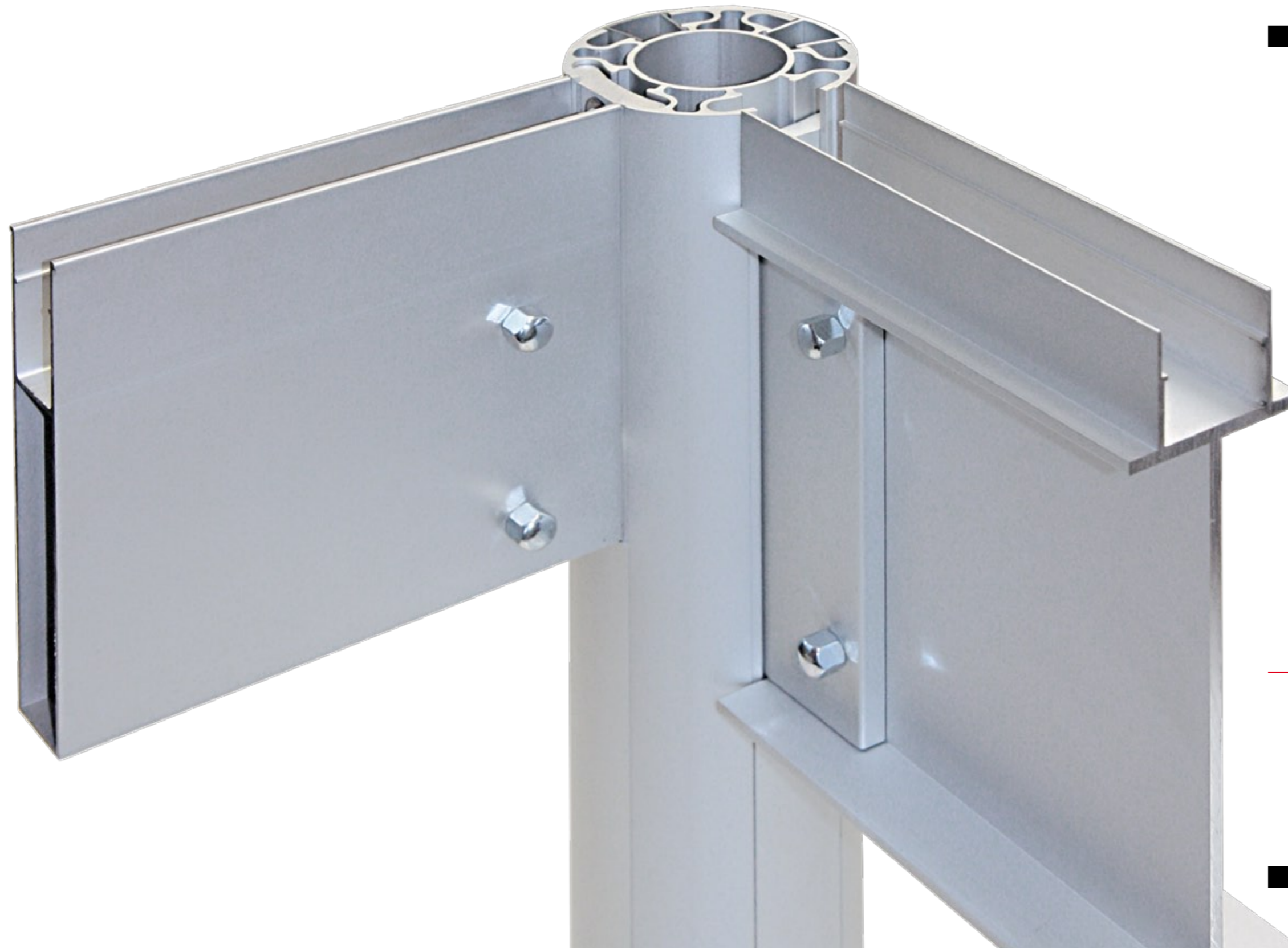
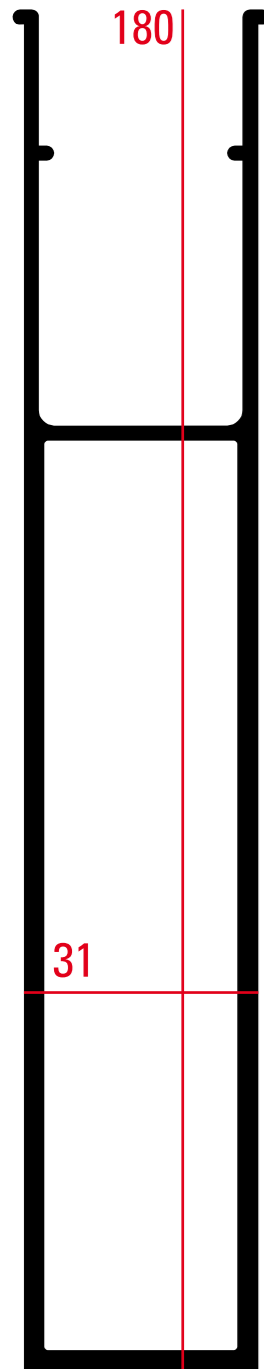
La colonna presenta delle scanalature che vengono chiuse con degli "scatti".

La trave ha un incavo superiore che permette di far passare i cavi e posizionare un listello per graffiare i velari.

E' ideale per allestire spazi di medie e grandi dimensioni, anche con travature sovrapposte e incastri molto complessi, con luci fino a 6, 7 metri.

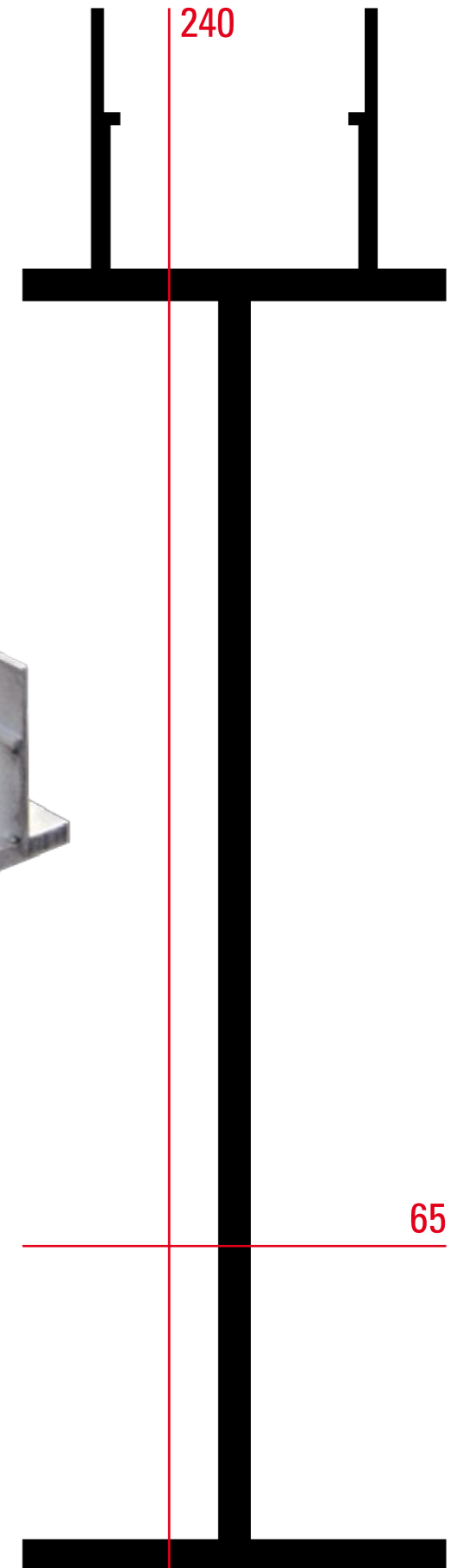
TRAVE 18

TRAVE IN ALLUMINIO ANODIZZATO O VERNICIATO PER LUCE MASSIMA 4 M



TRAVE 24

TRAVE IN ALLUMINIO ANODIZZATO O VERNICIATO PER LUCE MASSIMA 6 / 7 M





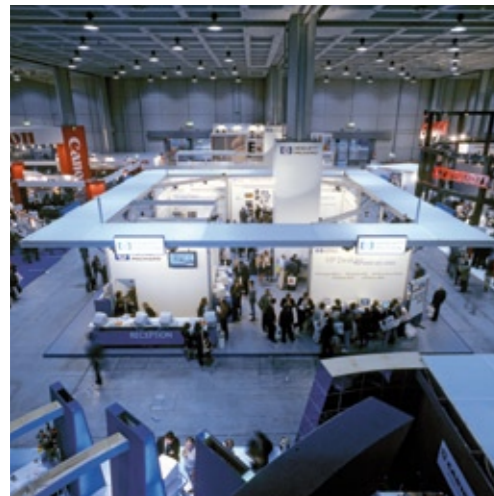
Hewlett-Packard
Mostra Smau - Milano



Industrie Cartarie Tronchetti
TissueWorld - Nizza



Digital Equipment - Smau - Milano - Progetto: F. Ponti



SIPRA
Mostra "CAROSELLO" in Triennale
progetto: Gregotti & Associati



ALENIA - Salone Areonautico - Parigi
Progetto: Gregotti & Associati



Casmatic
TissueWorld - Nizza
progetto: ai Granai



Ilme
Mostra Elettromeccanica - Hannover



EDILGRES - Cersaie - Bologna
Progetto: Genius Progetti



TIM - Motorshow - Bologna - Progetto: F. Ponti



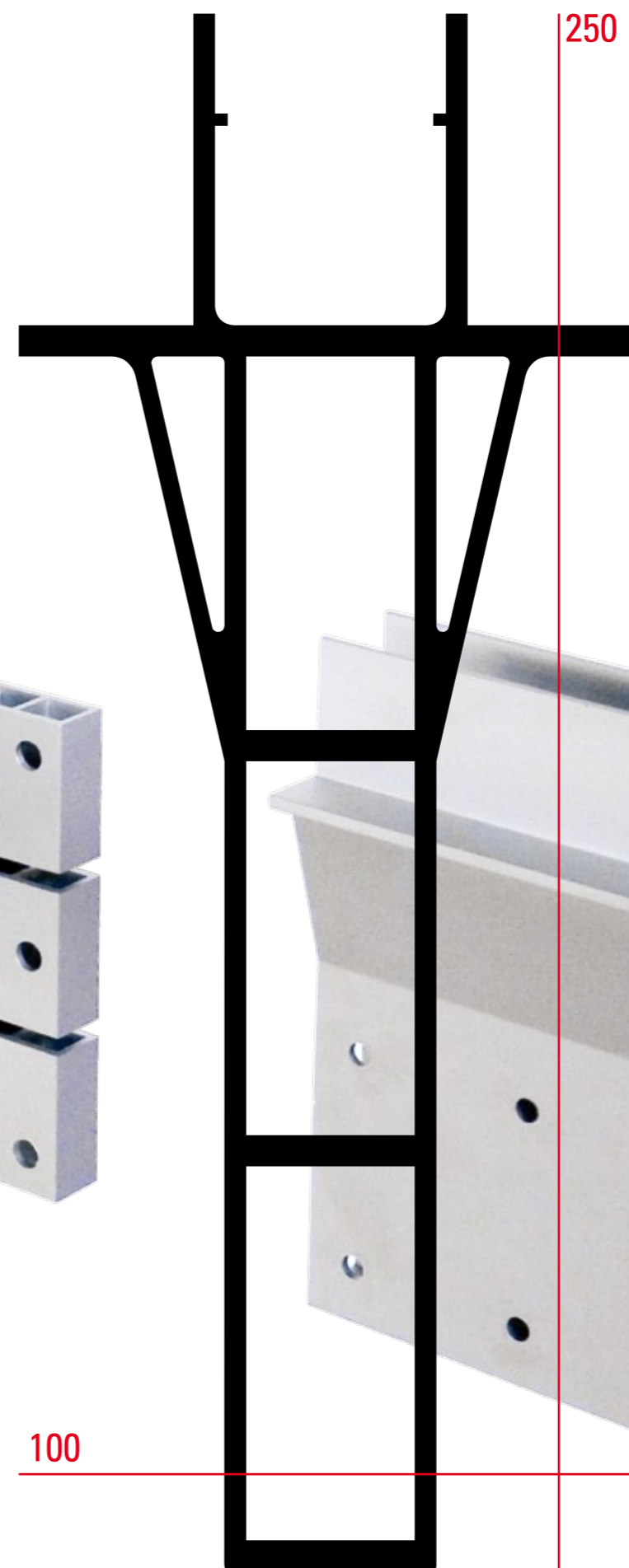
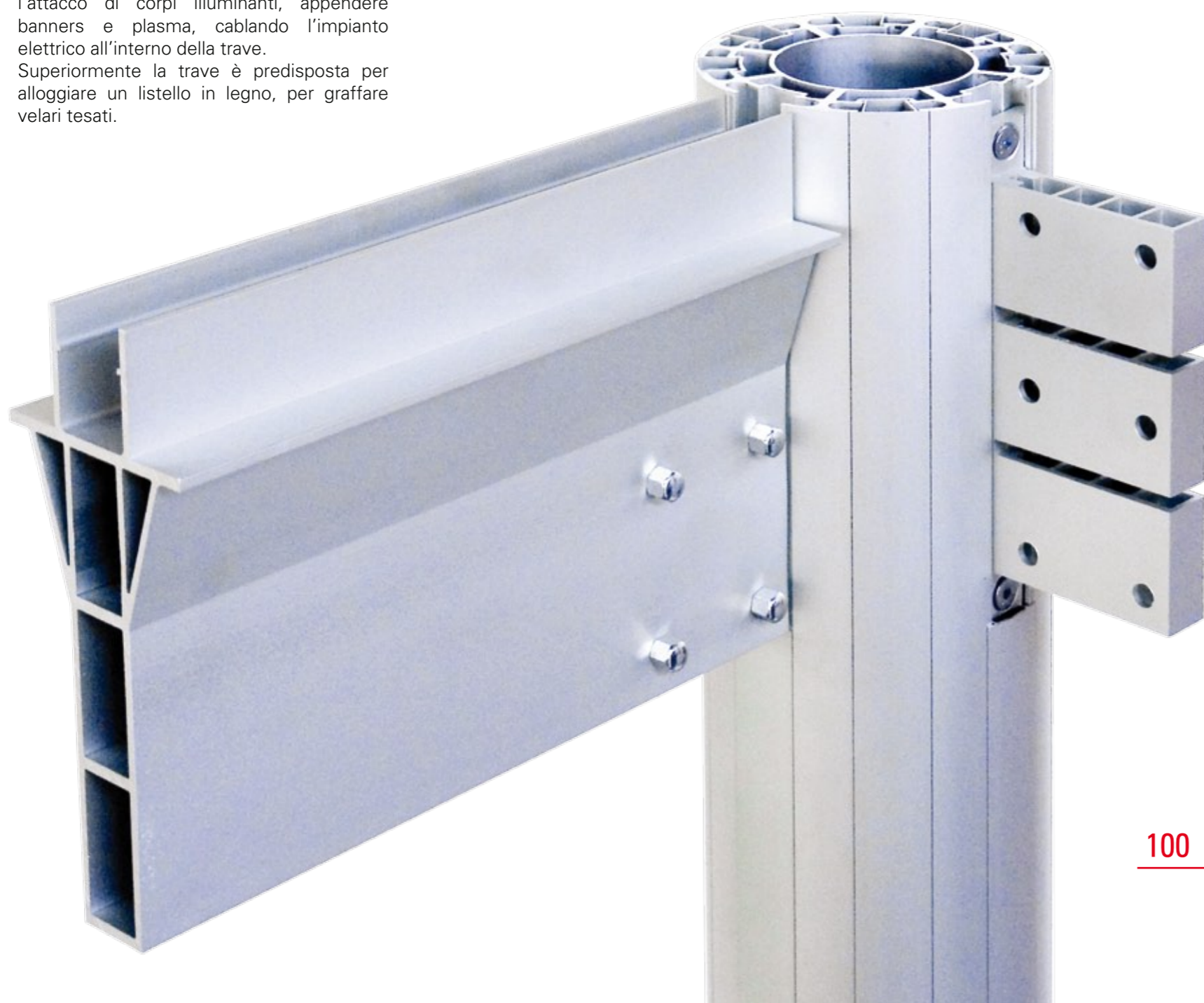
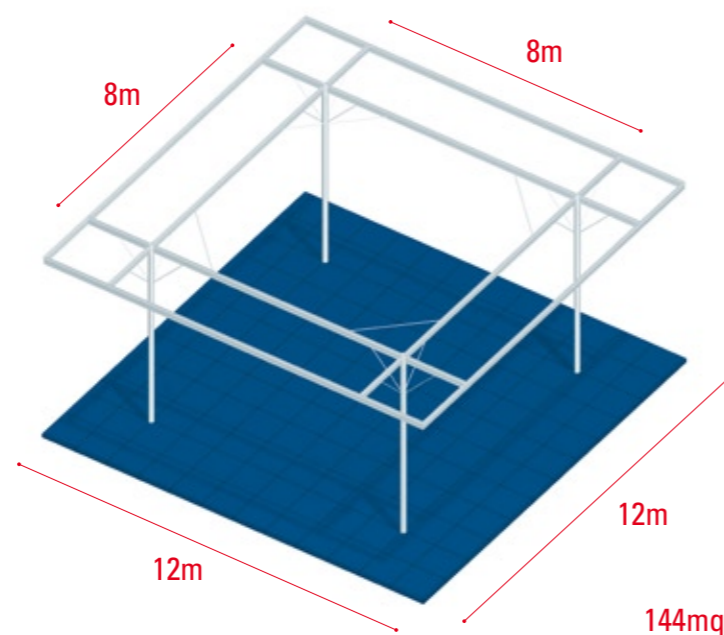
SISTEMA 25

Il **Sistema 25** è un sistema strutturale espositivo per grandi superfici, pensato come alternativa "estetica" alle travi americane.

E' formato da colonne e travi in estrusi di alluminio anodizzato, che permettono di ottenere luci di 8x8 metri.

La leggerezza degli elementi rende il montaggio estremamente semplice e veloce.

Le travi sono preforate a passo per permettere l'attacco di corpi illuminanti, appendere banners e plasma, cablando l'impianto elettrico all'interno della trave. Superiormente la trave è predisposta per alloggiare un listello in legno, per graffiare velari tesi.



ANALISI DELLE PORTATE

1 - DESCRIZIONE

Il presente sistema interamente in alluminio trova impiego generalmente nell' allestimento fieristico.

I suoi componenti strutturali sono:

- **TRAVE 25**
a cui sezione è rappresentata nelle pagine precedenti e ha una lunghezza massima di 8,00 m
- **COLONNA 8**
a sezione circolare particolarmente nervata avente un' altezza massima di 8,00 m
- **Elemento di attacco trave - colonna**
- **Puntoni verticali ed orizzontali di irrigidimento**

2 - CARATTERISTICHE MATERIALE

Trafilato in lega di alluminio incrudito naturale UNI 6060/T5

$E = 68500 \text{ N/mm}^2$

$s = 260 \text{ N/mm}^2$

$s^{amm} = s / 2,3 = 1130 \text{ daN/cm}^2$

Allug. = 8%

$t^{amm} = s^{amm} / \sqrt{3} = 650 \text{ daN/cm}^2$

3 - ANALISI DEI CARICHI

Sovraccarico massimo ammissibile

-TRAVE 25 L = 4,00 m $q^{acc} = 400 \text{ Kg/ml}$

-TRAVE 25 L = 6,00 m $q^{acc} = 120 \text{ Kg/ml}$

-TRAVE 25 L = 8,00 m $q^{acc} = 50 \text{ Kg/ml}$





Altarea
Mostra Expo Real Estate - Milano



ReLive
Mostra Expo Real Estate - Milano
progetto: Urbam



Herman Miller - Salone del Mobile - Milano



Autodesk
Mostra Saie - Bologna

Icon Fitness
Mostra ISPO Winter - Monaco di Baviera
progetto: Studio +A



Consta
Mostra Expo Real Estate - Milano



Thermo King
Mostra Transpotec - Milano



Cotto Toscana
Mostra Cersaie - Bologna
progetto: Effige



Aedes - Mostra Expo Real Estate - Milano