



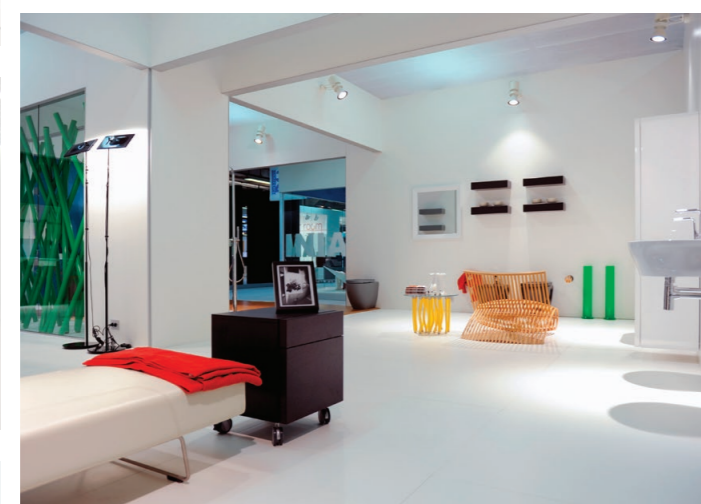
Tronchetti
Mostra PLMA - Amsterdam - progetto: AirBag



FLOS
Showroom Milano - progetto: Calvi Brambilla



Aedes - Mostra Mopic - Cannes



Ceramica Flaminia - Mostra Cersaie - Bologna
progetto: G. Cappellini



→ FLAMINIA.



per aggiornamenti visitate il nostro sito
www.crossmetal.it

distribuito da



plotini srl
via Pacinotti 58b - 20094 Corsico (MI) Italy
tel. +39 02 97381431 - info@crossmetal.it

QUADRA 8
SISTEMA ORTOGONALE AD AGGANCIO RAPIDO

CROSSMETAL
SYSTEM

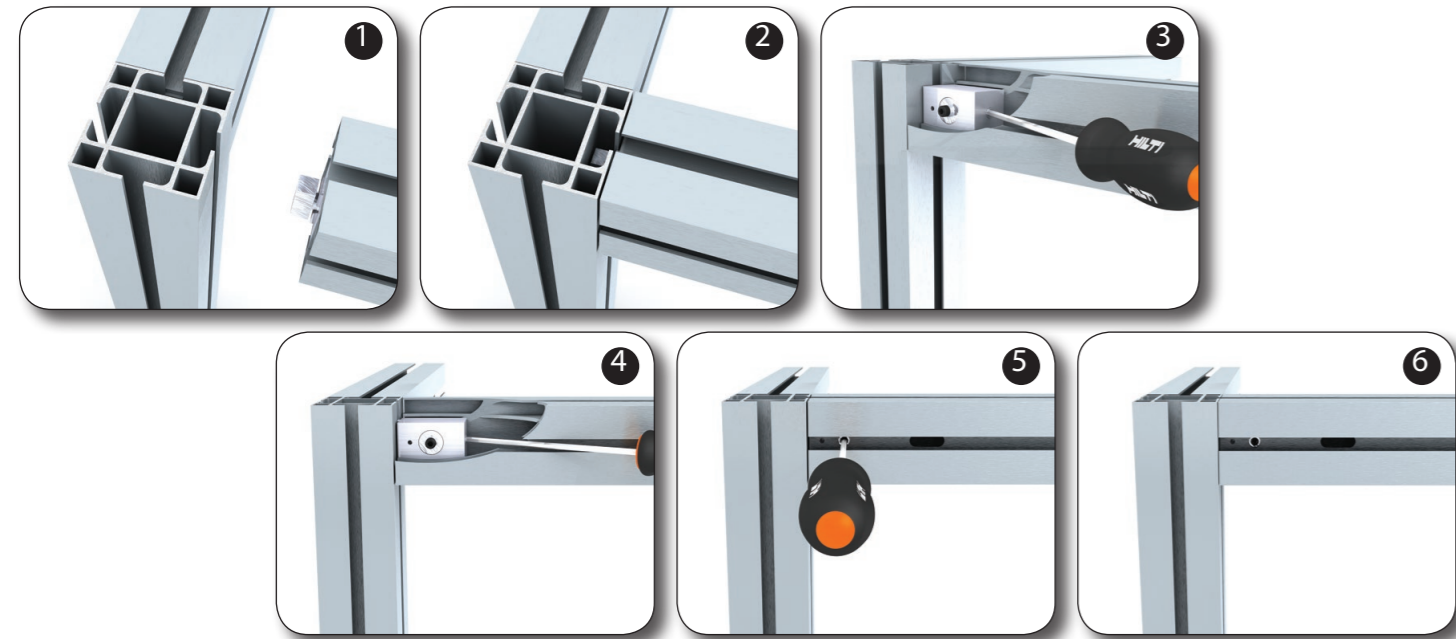
QUADRA 8 SISTEMA ORTOGONALE AD AGGANCIAMENTO RAPIDO

È un sistema ortogonale versatile e di facile montaggio, ideato per la realizzazione delle strutture portanti degli stands, sia a vista che rivestite con pannelli.

È composto da colonne e travi in alluminio, entrambe della sezione di mm.80x80, unite tra di loro tramite blocchetti meccanici ad aggancio rapido.

Il blocchetto presenta al suo interno un perno rotante in acciaio, che è in posizione verticale al momento di unione della colonna con la trave (fig. 1 e 2); utilizzando una chiave a brugola con testa sferica, si fa ruotare il perno interno di aggancio di 90° (fig. 3 e 4) e poi con la stessa si stringe la brugola di tenuta (fig. 5) fino alla completa aderenza della colonna con la trave (fig. 6).

Gli attacchi e gli accessori complementari al sistema si innestano nelle 4 sedi lungo il profilo tramite perni e brugole.



1 - CARATTERISTICHE MECCANICHE

Trafilato in lega di alluminio inoxidato naturale UNI 6060/T5

$E = 68500 \text{ N/mm}^2$

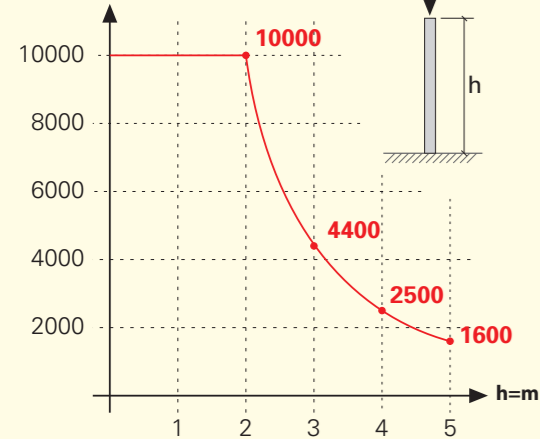
$\partial r = 290 \text{ N/mm}^2$

$\Delta 15\% = 12 \div 18$

$\partial^{\text{amm}} = \partial r / 2,4 = 120 \text{ N/mm}^2$

3 - PORTATA COLONNE

Portata Kg.



2 - CARATTERISTICHE GEOMETRICHE

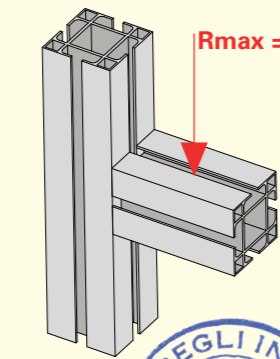
$\Delta = 1535,6 \text{ mm}^2$

$J_x = J_y = 1069642 \text{ mm}^4$

$W_x = W_y = 26741 \text{ mm}^3$

PORTATA ALLO SCORRIMENTO

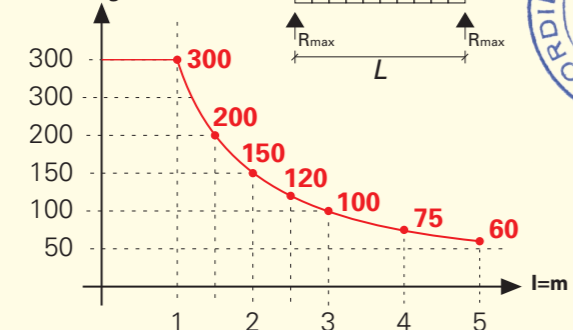
$R_{\text{max}} = 150 \text{ Kg.}$



4 - PORTATA TRAVI

(limitata dallo scorrimento trave - colonna pari a $R_{\text{max}} = 150 \text{ Kg.}$)

Portata Kg/ml



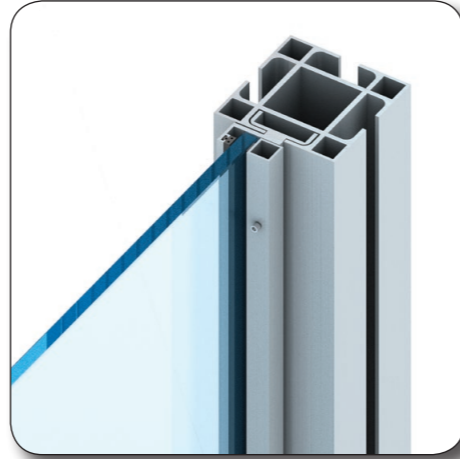
Attacco Keku

Tramite un attacco a baionetta, permette di rivestire la struttura su entrambi i lati, senza lasciare viti a vista.



Profilo Portavetri

È un profilo che si inserisce nella cava del montante o della trave, completo di guarnizioni e fermavetro.



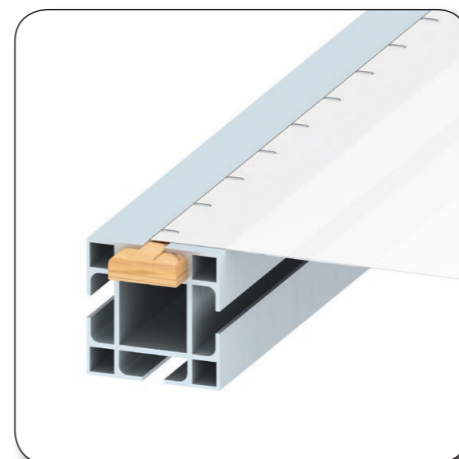
Attacco 360°

È un attacco in acciaio orientabile che permette di unire non ortogonalmente travi montanti.



Attacco Velario

Tramite un listello in abete sagomato infilato nella cava della trave è possibile graffiare velari tesi.



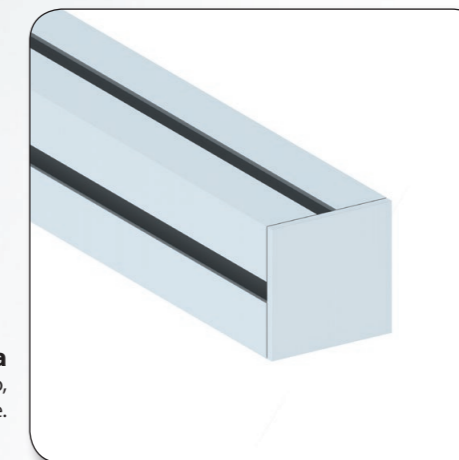
Piedino Regolabile

È in acciaio, con vite regolabile in una bussola infilata nel montante.



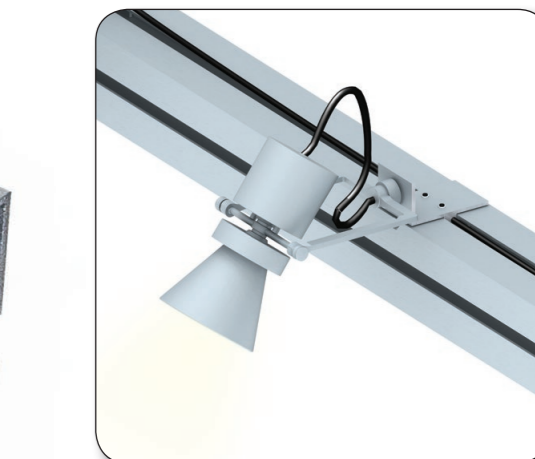
Tappo di chiusura

In alluminio anodizzato, si inserisce a pressione.



Inserimento Pannelli

Nella cava da 13mm è possibile inserire vari tipi di pannelli leggeri.



Attacco Faretto

Attraverso vari accessori, è possibile montare praticamente ogni tipo di faretto.

